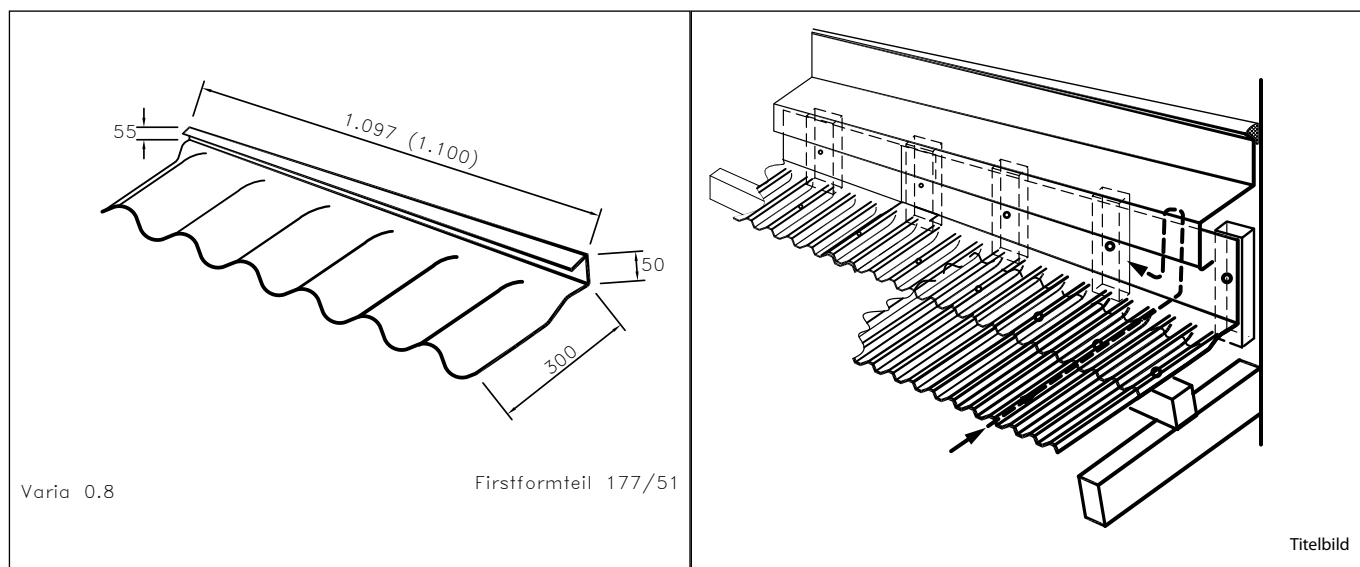


Anwendungsbeispiele Formteile, Detailskizzen

Ref AL10007 - 01/2010



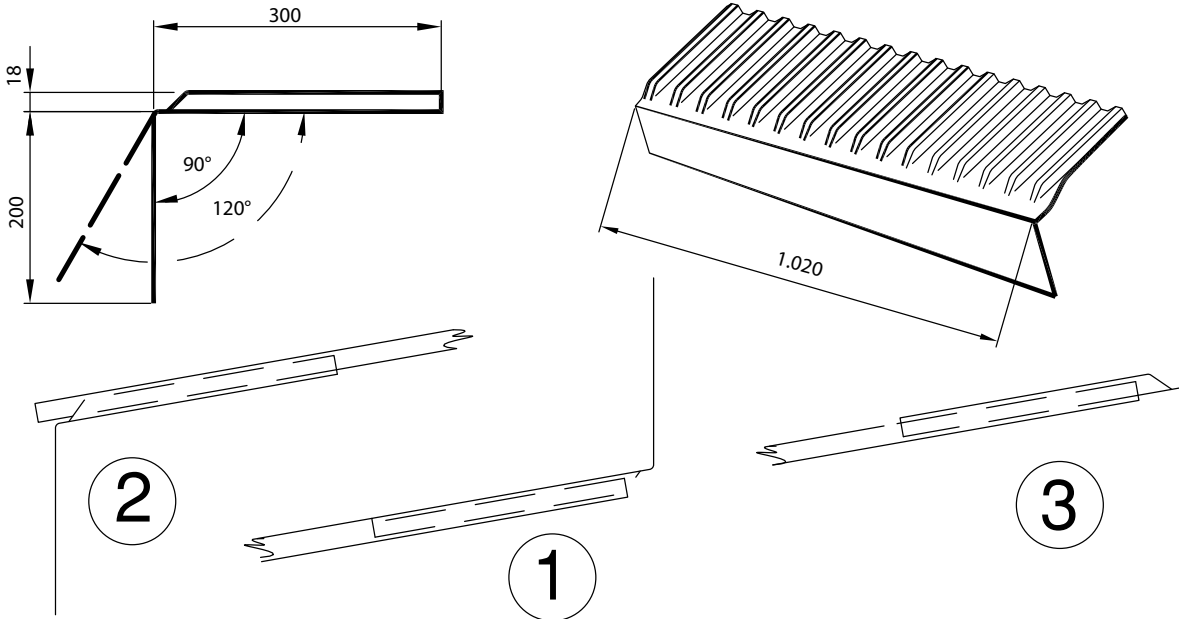
RENOLIT Ondex
Dieter Kaschube
Büro West - Reinersstraße 15 - D-46145 Oberhausen
Tel +49 (0)208-629260-0
Fax +49 (0)208-629260-1
Mobil +49 (0)172-9742824
E-mail dieter.kaschube@renolit.com
dieter.kaschube@t-online.de

RENOLIT Ondex
Avenue de Tavaux
21800 Chevigny-Saint-Sauveur - FRANCE
Tél +33 (0)3 8046 8000
Fax +33 (0)3 8046 8002

www.ondex.com

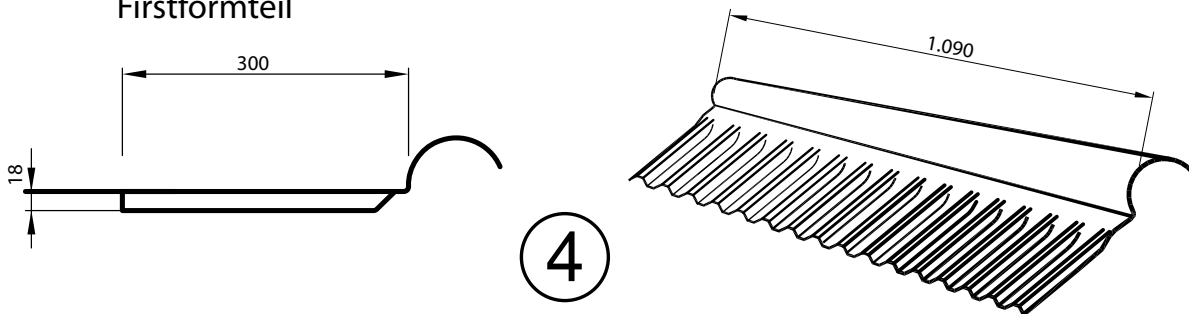
ONDEX Formteile Profil 70/18

00/09

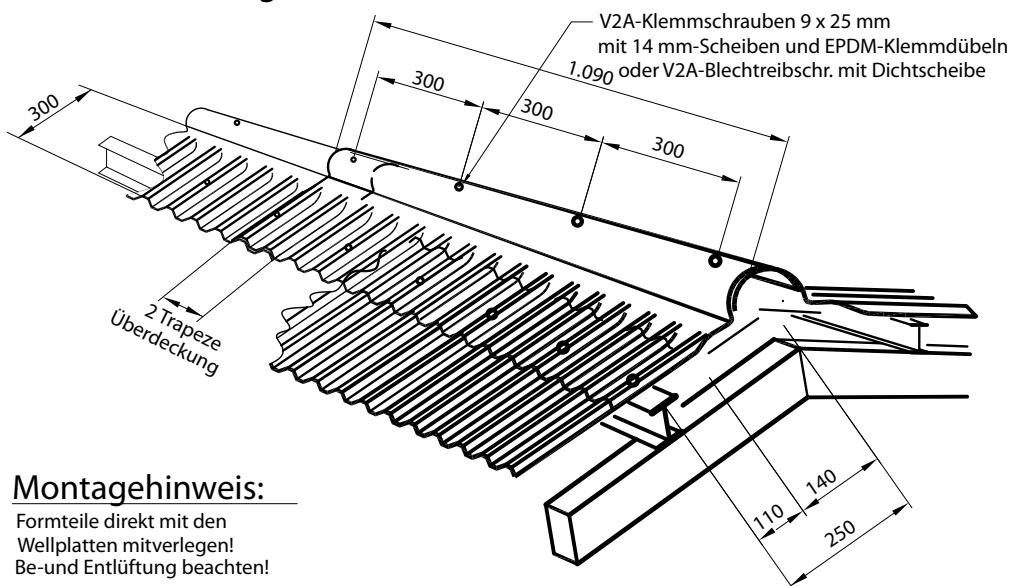


Traufe, Maueranschluss und Pult sind gleiche Formteile

Firstformteil



Firstausbildung nicht für komplett umbaute Räume verwenden!
Be- und Entlüftungstabelle beachten!



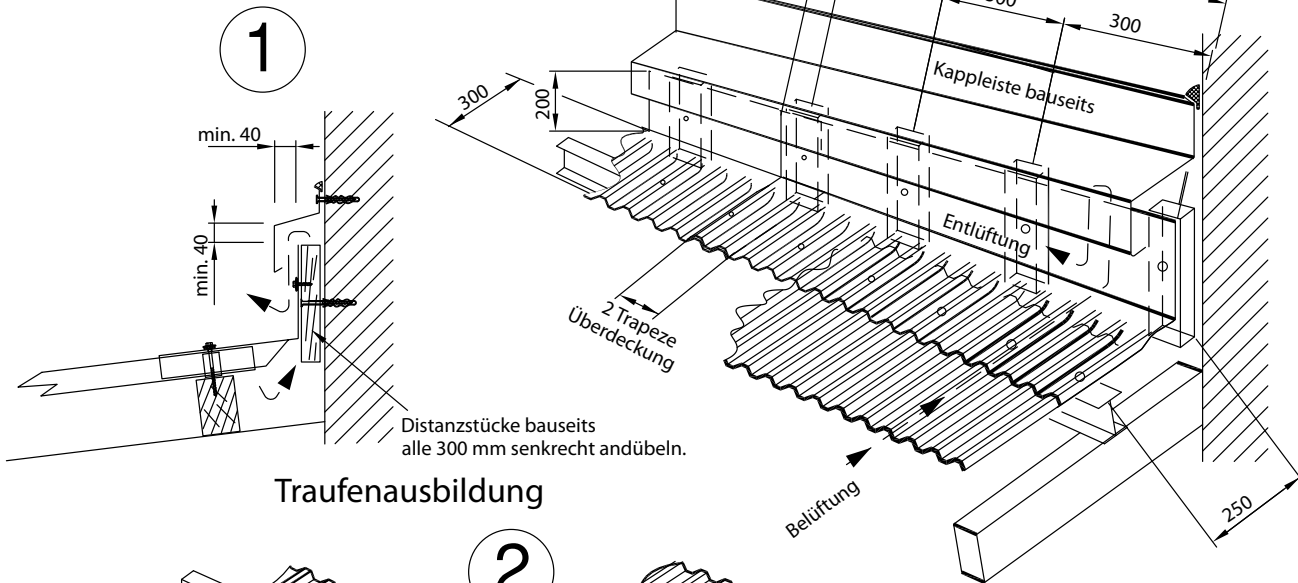
Montagehinweis:

Formteile direkt mit den Wellplatten mitverlegen!
Be- und Entlüftung beachten!

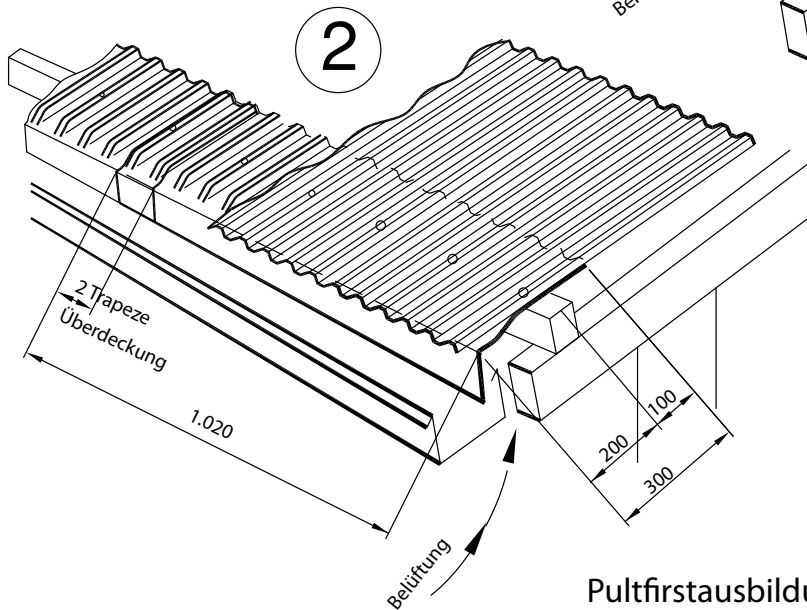
ONDEX Formteile Profil 70/18

00/09

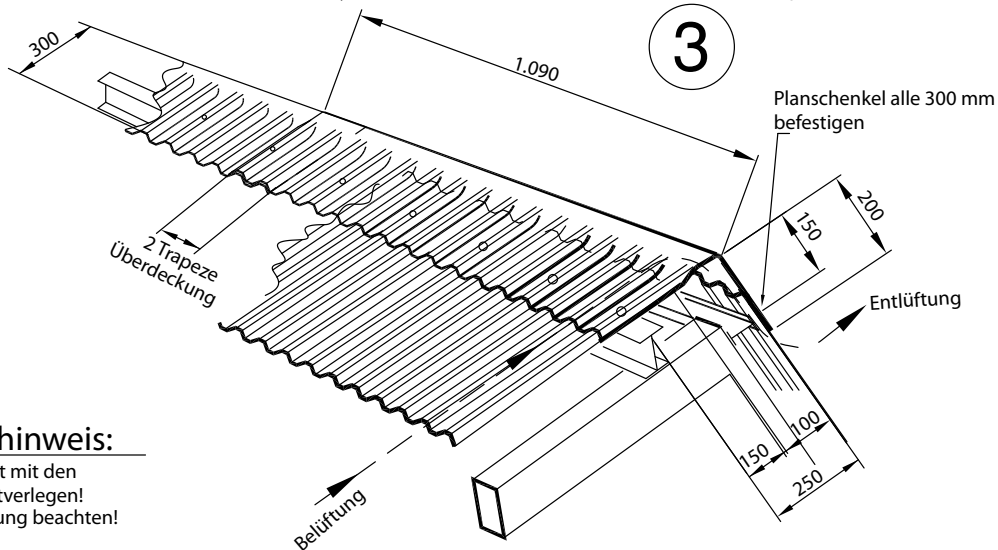
Maueranschlußausbildung



Traufenausbildung



Pultfirstausbildung



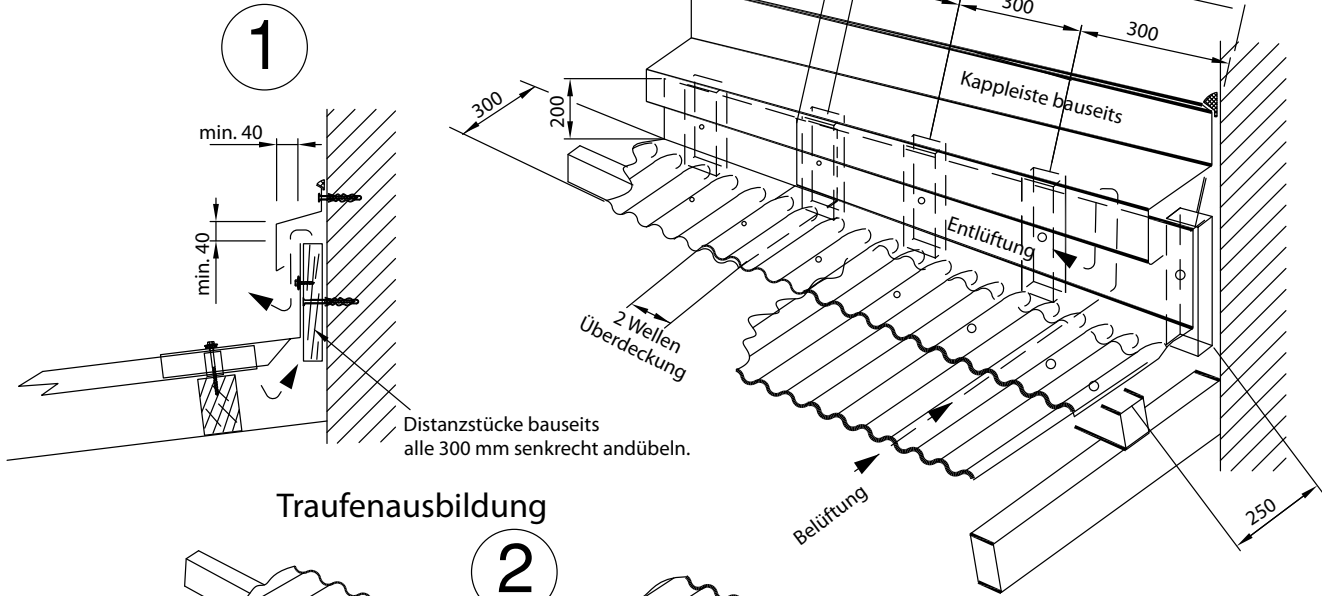
Montagehinweis:

Formteile direkt mit den Wellplatten mitverlegen!
Be- und Entlüftung beachten!

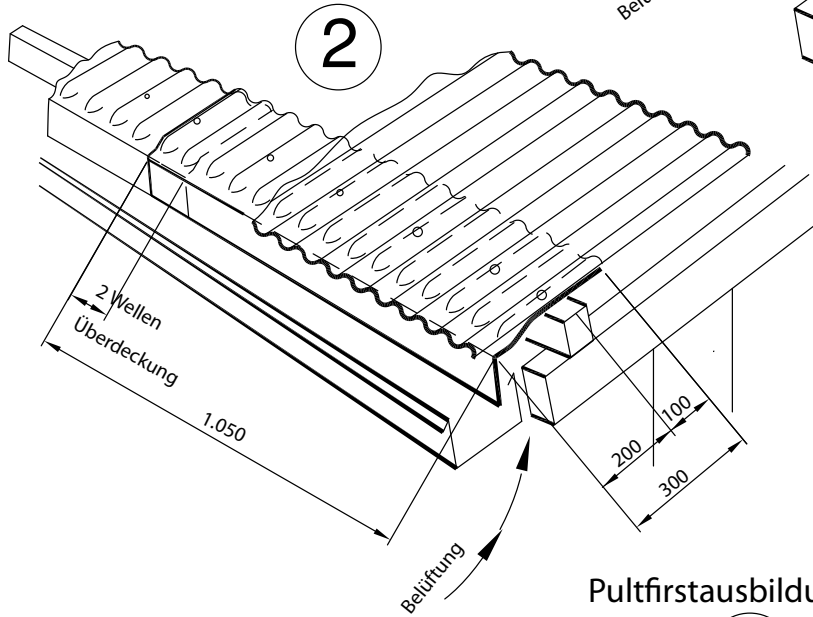
ONDEX Formteile Profil 76/18

00/10

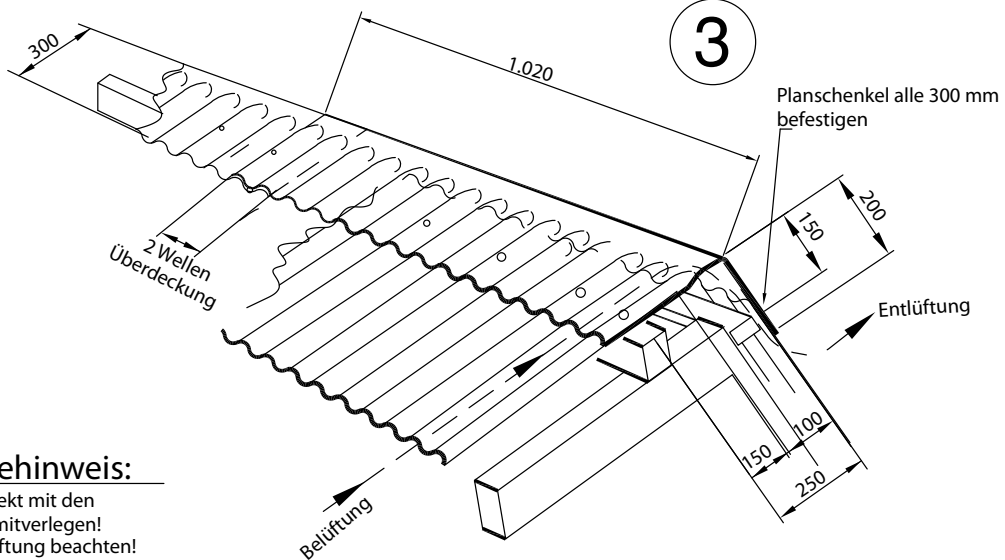
Maueranschlußausbildung



Traufenausbildung



Pultfirstausbildung



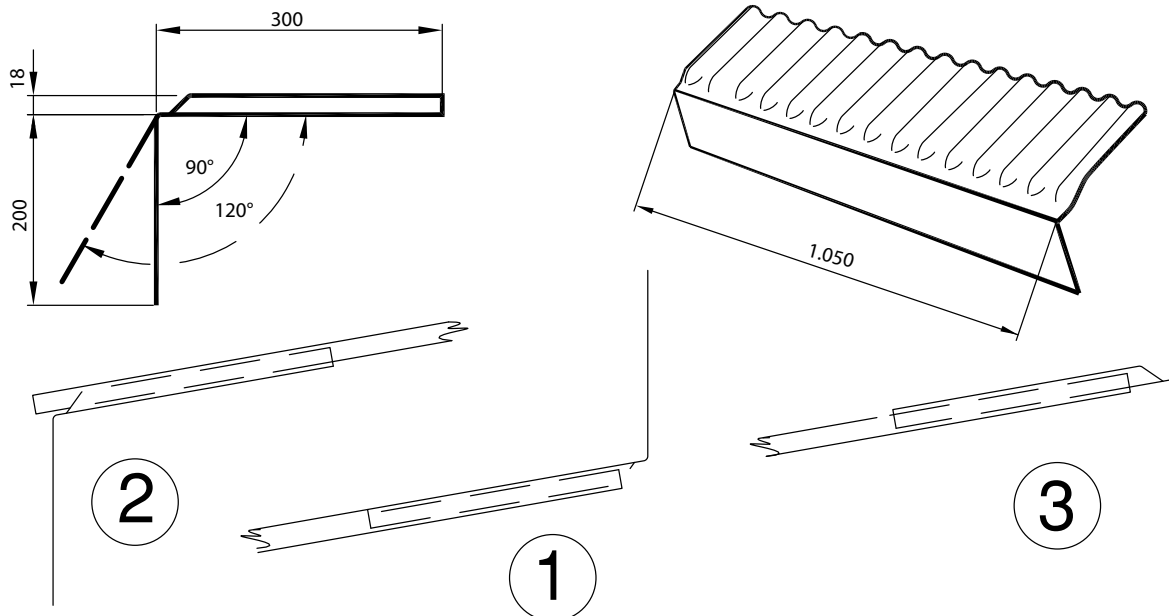
Montagehinweis:

Formteile direkt mit den Wellplatten mitverlegen!
Be- und Entlüftung beachten!

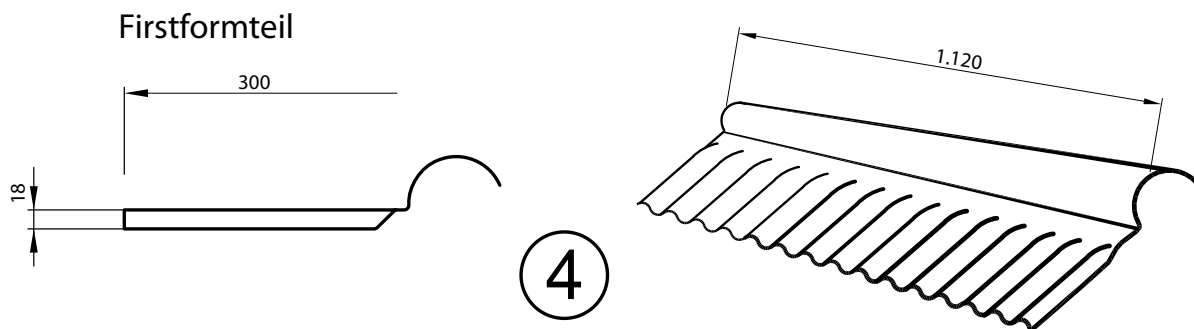
ONDEX Formteile

Profil 76/18

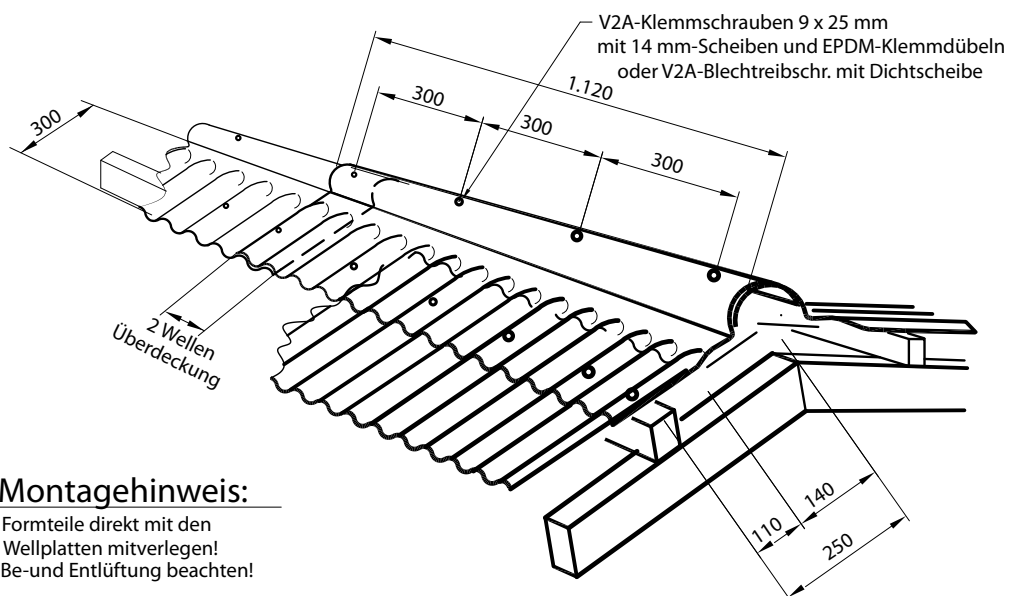
00/10



Traufe, Maueranschluss und Pult sind gleiche Formteile



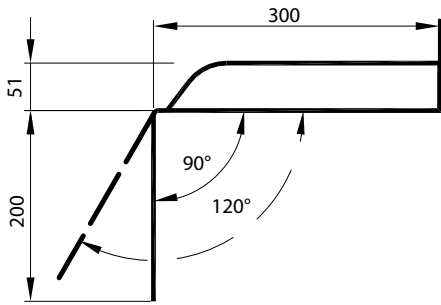
Firstausbildung nicht für komplett umbaute Räume verwenden!
Be- und Entlüftungstabelle beachten!



Montagehinweis:

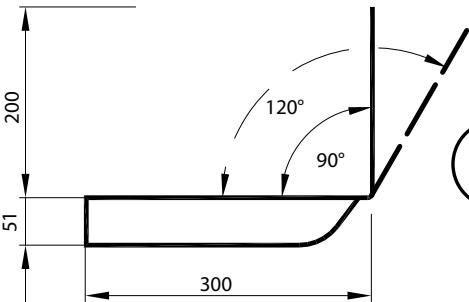
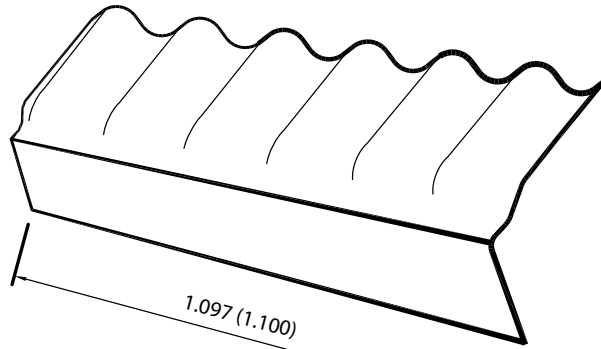
Formteile direkt mit den Wellplatten mitverlegen!
Be- und Entlüftung beachten!

ONDEX Formteile Profil 177/51



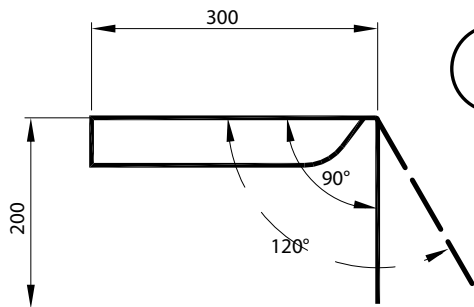
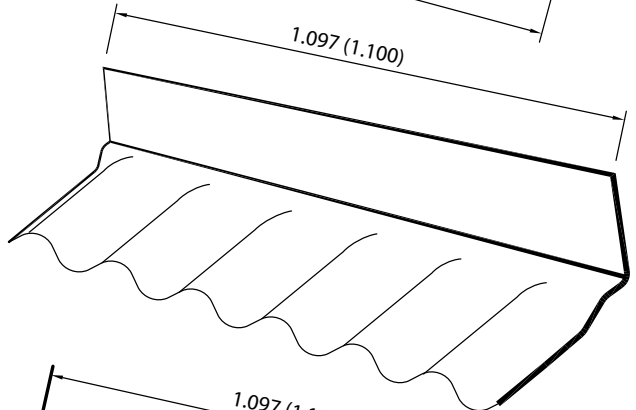
1

Traufenfußstück



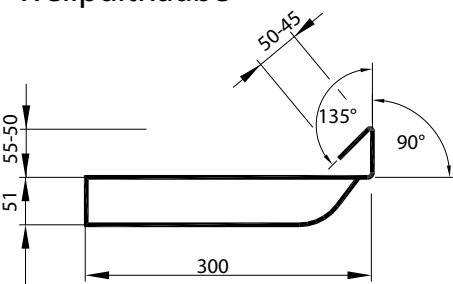
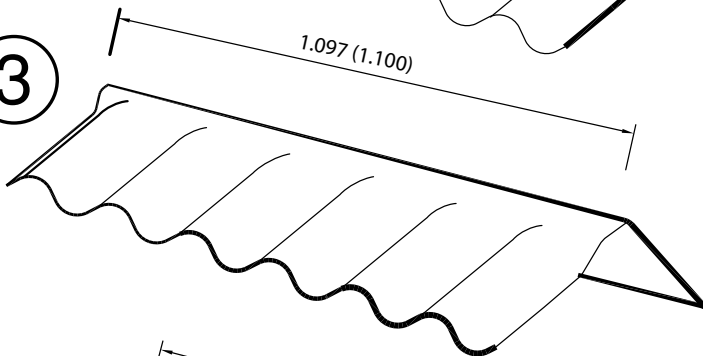
2

Maueranschlußstück



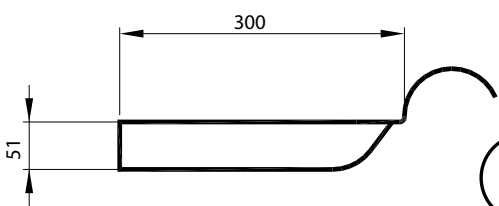
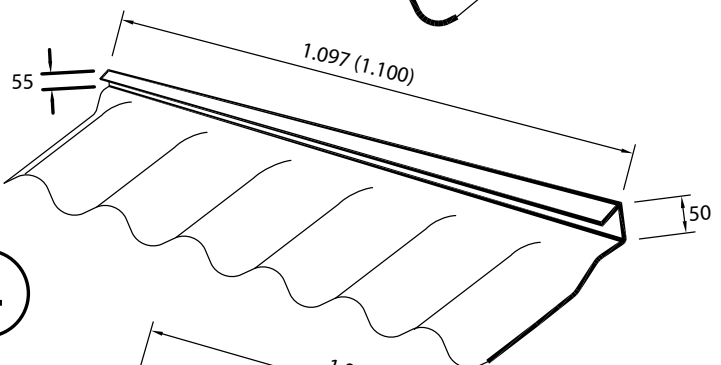
3

Wellpulthaube



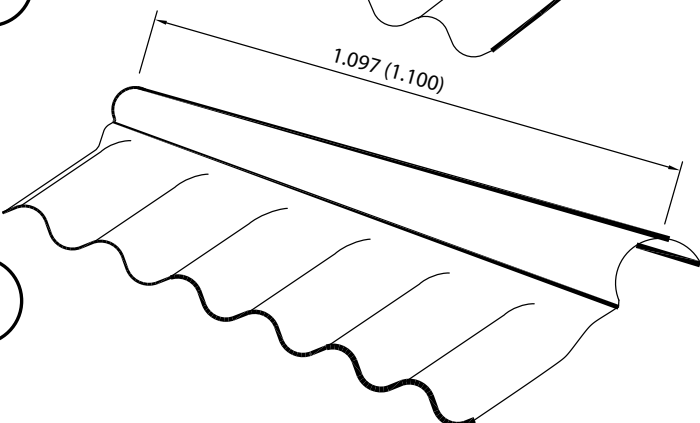
4

Firstformteil/Windabweiser



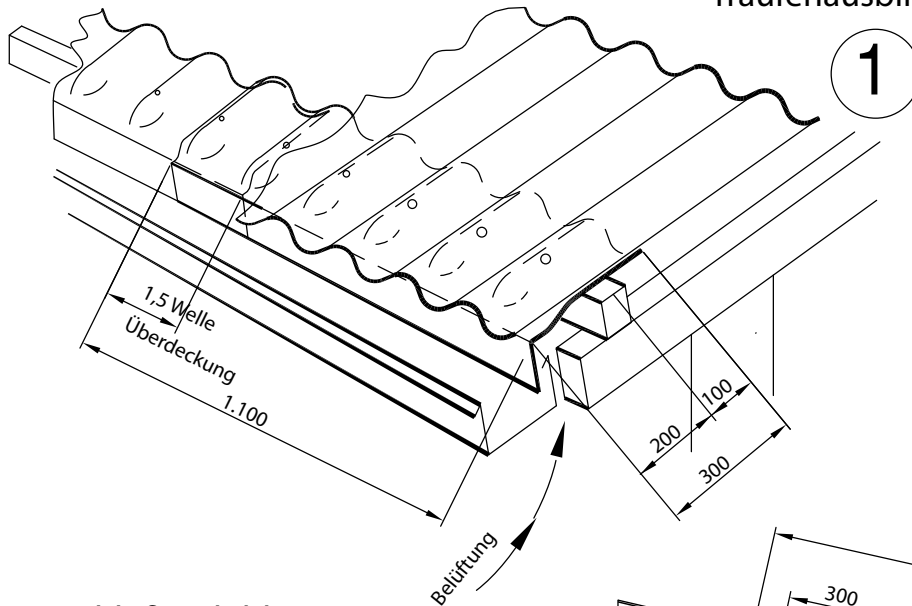
5

2 teilige-Wellfirsthaube

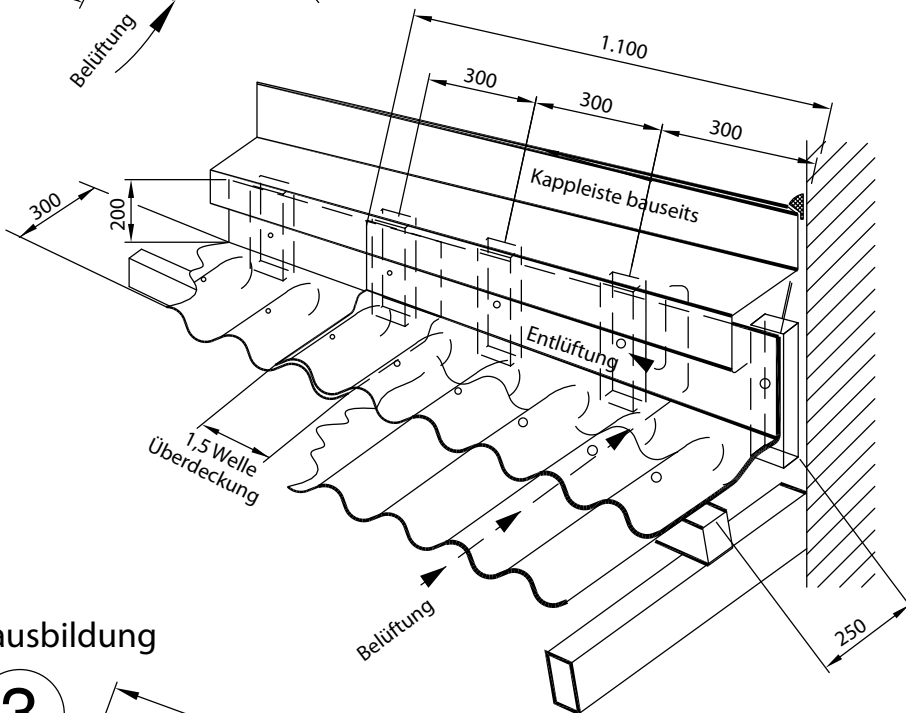
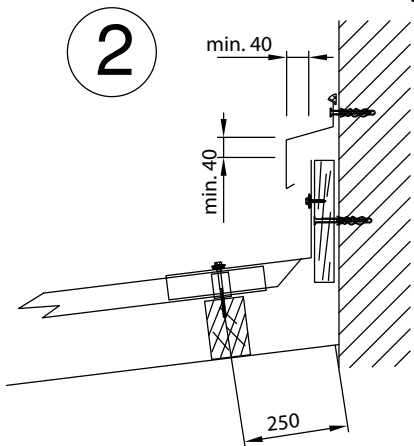


ONDEX Formteile Profil 177/51

Traufenausbildung



Maueranschlußausbildung



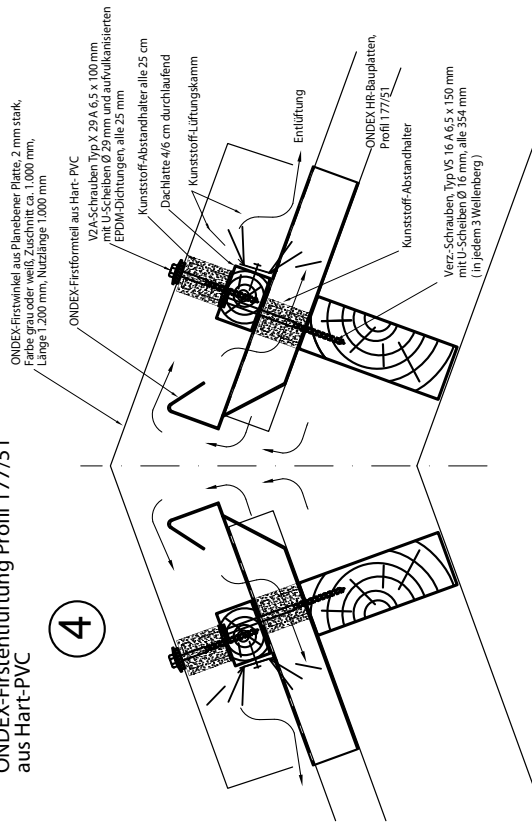
Montagehinweis:

Formteile direkt mit den Wellplatten mitverlegen!
Be- und Entlüftung beachten!

ONDEX Formteile Profil 177/51

ONDEX-Firstentlüftung Profil 177/51 aus Hart-PVC

4

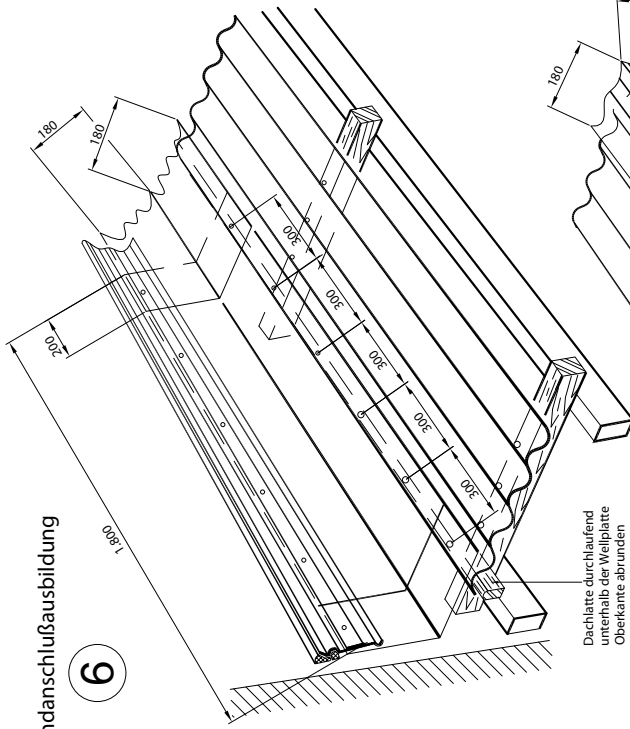


Beachte: Be- und Entlüftungsquerschnitte laut Tabelle ONDEX-Bauanleitung

ONDEX Formteile Profil 177/51

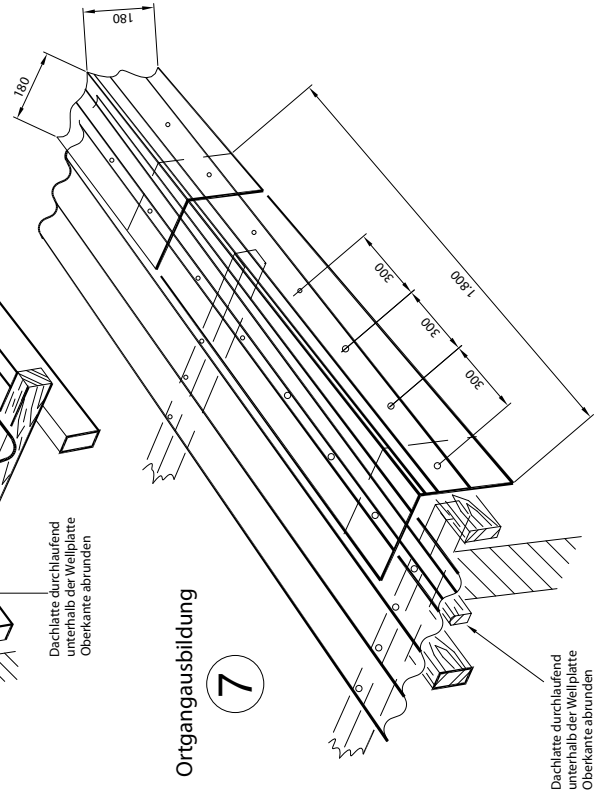
Wandanschlussausbildung

6



Ortgangausbildung

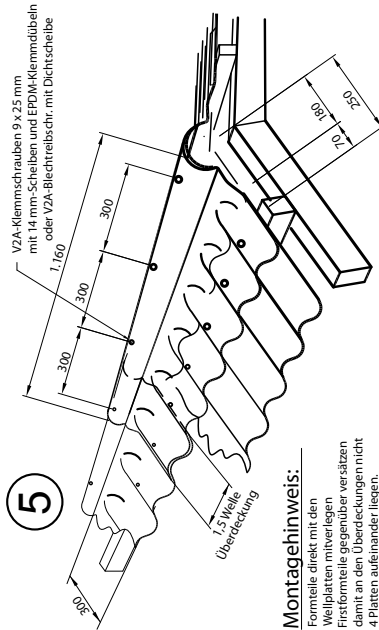
7



Dachlatte durchlaufend unterhalb der Wellplatte Oberkante abrunden

Firstausbildung

5



Montagehinweis:

Formteile direkt mit den Wellplatten mitverlegen. Formteile gegenüber versetzen damit die Überdeckungen nicht 4-Platten aufeinander liegen.

Firstausbildung nicht für komplett umbaute Räume verwenden!

Be- und Entlüftungstabelle beachten!